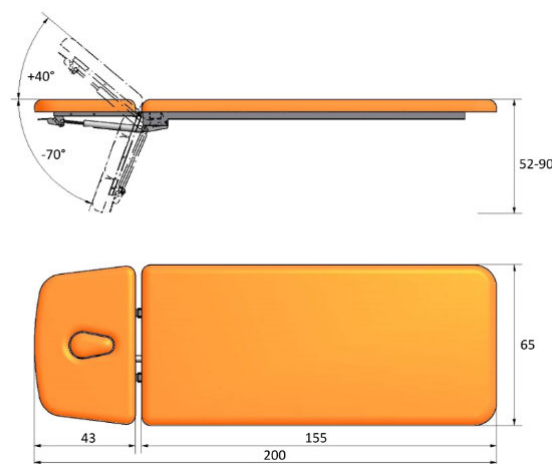


## SP-M01.65

Stół stacjonarny do rehabilitacji i masażu



Stół rehabilitacyjny SP-M01.65 oferuje 2-częściowe leże o szerokości 65 cm i długości 200 cm z sekcją zagłówek regulowaną pneumatycznie (sprężyna gazowa) w zakresie powyżej i poniżej poziomu leża. Wersje modelu z pozostałymi szerokościami leża (70 i 80 cm) dostępne są na tej stronie w zakładce "produkty powiązane". Wypełnienie leża z elastycznej, średnio twardej pianki poliuretanowej wysokiej jakości. Leże pokryte jest bezszwowo tapicerką z atestowanego materiału skóropodobnego w wielu kolorach do wyboru z palety Standard lub palety Prestige. W standardzie zagłówek może być wyposażony w otwór do oddychania z wyjmowaną zatyczką. Przy sekcji łędźwiowo-nożnej znajdują się obustronne relingi do pasów stabilizujących pacjenta podczas terapii lub ćwiczeń kinezyterapeutycznych.

Stół SP-M01.65 wykonany jest na stabilnej ramie stalowej lakierowanej proszkowo lakierem o podwyższonej odporności na ścieranie i zadrapania. Podstawa stołu wyposażona jest standardowo w cztery podgumowane stopki z regulacją umożliwiającą poziomowanie stołu na nierównym podłożu gabinetu. Opcjonalnie podstawa może być doposażona dodatkowo w system kół opuszczanych umożliwiającą przetaczanie stołu na terenie gabinetu i placówki. Opuszczając koła dźwignią nożną następuje jednoczesne wypchnięcie stopek ku górze. Stół można wtedy przetaczać bez konieczności jego podnoszenia. Koła ułatwiają manewrowanie stołem i posiadają miękkie oponki do twardych podłoży.

Stół rehabilitacyjny SP-M01.65 można dodatkowo doposażyć w opuszczane ręcznie podłokietniki w sekcji zagłówek pozwalające na wygodne oparcie przedramion pacjenta w pozycji leżącej na brzuchu oraz w system opuszczanych kół jezdnych z hamulcem i uchwyt na podkładki higieniczne w rolce montowany w tylnej części stołu.

Producent: **WS TECH S.C.****WS TECH**Dystrybucja: **EpicMED sprzęt i wyposażenie medyczne****32 720 94 11****Wyposażenie standardowe**

- tapicerka z palety Standard - 1 rok gwarancji
- zagłówek z otworem i zatyczką lub bez otworu
- rama lakierowana proszkowo na wybrany kolor z palety RAL producenta - lakier standardowy
- podstawa na stopkach bez systemu jezdnego

Stacjonarny stół rehabilitacyjny wyposażony w ręczną regulację wysokości w pełni łożyskowanym mechanizmem korbowym, który nie wymaga użycia dużej siły przy podnoszeniu leża z pacjentem.

## Tapicerka stołu rehabilitacyjnego - kolory palety Standard z roczną gwarancją

Materiał obiciowy produkowany przez Sanwil Polska pod nazwą handlową Sanwia M754 jako skóropodobny materiał powlekany PCW o podwyższonej odporności na olejki do masażu, oleje, alkohol, płyny ustrojowe (krew, pot, moczu), a także środki dezynfekujące zawierające aktywny chlor. Zgodna z wymaganiami humanoekologicznymi Oeko-Tex Standard 100 (klasa I wyrobu) oraz z obowiązującymi w UE regulacjami prawnymi w zakresie stosowania barwników azowych oraz normą EN 71-3. Jest materiałem trudnopalnym wg normy PN-EN 1021 (test papierosowy). Nie zawiera ftalanów i lateksu. Może być stosowana w wyposażeniu przeznaczonym dla dzieci.



TESTYLIA  
GODNE ZAUFANIA  
Zgodnie ze standardem ekologicznym Oeko-Tex® Standard 100

REACH

PHTHALATE  
FREE

TAPICERKA paleta STANDARD Line



**Parametry:** grubość 0.85 ±0,15 mm | masa powierzchniowa: ≥540 g/m<sup>2</sup> | wytrzymałość na rozdzieranie wzdłużne ≥35 /≥20 daN/5cm | wytrzymałość na rozdzieranie wszerz ≥2,5/≥2,5 daN/5cm | odporność powłoki na ścieranie ≥40.000 cykli wg metody Martindale`a.

**Surowce:** powłoka olejoodporna - PCV modyfikowane 100% | nośnik - PES 100%.  
Dezynfekcja: można dezynfekować ogólnodostępnymi środkami do dezynfekcji.



## Tapicerka stołu rehabilitacyjnego - kolory palety Prestige z 3-letnią gwarancją

Wynylowy materiał obiciowy produkowany przez Spradling International pod nazwą handlową kolekcji Silvertex i Diamante. Posiada wykończenie PermaBlok3 chroniące przed plamami oraz powłokę antybakteryjną, antywirusową i przeciwygrzybiczą, która dzięki zawartym jonom srebra chroni w dużym stopniu przed bakteriami Gram-dodatnimi i Gram-ujemnymi oraz przed powstawaniem na powierzchni zarodników grzybów, mączniaków i pleśni i drożdży. Jest materiałem odpornym na promieniowanie UV oraz na pęknięcie, rozerwanie i utratę elastyczności, a przy tym trudnopalnym wg normy PN-EN 1021-1 i 2 (test papierosowy, test zapałki). Nie zawiera ftalanów i metali ciężkich oraz formaldehydu.

**Aktywność wirusobójcza** powłoki potwierdzona spełnieniem norm ISO 18184 (redukcja obecności koronawirusa o ponad 90% w ciągu jednej godziny od kontaktu) oraz ISO 21702 (redukcja aktywności koronawirusa o 99,9% w ciągu 24 godzin od ekspozycji na powierzchni). Testy przeprowadzono na materiale wystawionym na działanie koronawirusa Feline (ta sama rodzina koronawirusów, struktury i mechanizmy podobne do SARS-Cov2).

**Właściwości bakteriostatyczne** potwierdzone spełnieniem normy ISO 22196 (wartość aktywności przeciwbakteryjnej R> 2) - zapewnia utrzymanie powierzchni tapicerowanych wolnych od bakterii. Badanie przeprowadzono na materiale narażonym na działanie Staphylococcus aureus, Staphylococcus aureus (MRSA), Escherichia coli i Klebsiella pneumoniae.



TAPICERKA  
paleta Exclusive Line  
[dopłata]

SilverTex®  
SPRADLING®  
International

PERMABLOK3®  
DCHRONIA PRZED BAKTERIAMI I PLAMAMI

SILVERGUARD®  
ANTYBAKTERYJNA POWŁOKA

Hi-Loft 2™  
100% POLIESTROWY PRZĘDZY



**Parametry:** gramatura: 685 g/m<sup>2</sup> | wytrzymałość na rozdzieranie ≥ 2 daN | odporność powłoki na ścieranie ≥ 300.000 cykli.

**Surowce:** nośnik - Hi-Loft (tkanina produkowana w 100% z poliestrowej przędzy) | powłoka - winyl 100% | warstwa ochronna - PermaBlok3 i SilverGuard z jonami srebra.

**Dezynfekcja:** można dezynfekować środkami do dezynfekcji wskazanymi w instrukcji konserwacji.



Przeznaczenie stołu stacjonarnego	rehabilitacja   masaż klasyczny
Regulacja wysokości leża	ręczna (korba)
Zakres regulacji wysokości leża od podłoża	52-90 cm
Liczba sekcji leża	2 sekcje (2-częściowe)
Sekcja zagłówka	regulowana +/- poziomiu leża
Sekcja lędźwiowo-nożna	bez regulacji
Wymiary obrysowe leża (dł. x szer.)	200 x 65 cm
Pozycja Pivot	Nie
Funkcja fotela	Nie
Pozycja antyTrendelenburga	Nie
Pozycja Trendelenburga	Nie
Podkietniki przy zagłówku	opuszczane - wyposażenie opcjonalne
System jezdny	4 koła - wyposażenie opcjonalne
Dopuszczalne obciążenie	160 kg
Model/seria produkcyjna stołu	SP (WSTech)
Rodzaj ramy dolnej stołu	prostokątna
Materiał ramy dolnej stołu	lakierowane profile stalowe
System podnoszenia leża	mechanizm korbowy
Długość sekcji zagłówka [cm]	43
Sposób regulacji zagłówka	pneumatyczny (sprężyna gazowa)
Zakres regulacji zagłówka	-70° do +40°
Otwór w zagłówku	w standardzie z zatyczką
Podkietniki przy zagłówku	opcjonalnie 2 podkietniki opuszczane
Podkietniki - sposób regulacji	ręczny
Podkietniki - zakres regulacji	0 do -20 cm od poziomu zagłówka
Długość sekcji lędźwiowo-nożnej [cm]	155
Relingi do pasów stabilizacyjnych	obustronne
Wieszak na podkłady higieniczne	opcjonalnie
System jezdny - typ	opcjonalnie 4 opuszczane koła kierunkowe z blokadą jazdy
Waga stołu bez wyposażenia dodatkowego [kg]	82
Numer katalogowy produktu	SP-M01 200x65cm
Kod PKWiU	32.50.21.0

Kod CN	9018 90 84
Certyfikacja produktu	CE/MDD/MDR
Dokument certyfikacji produktu	deklaracja zgodności
Nomenklatura wg URPLWMIpB	wyrób medyczny
Klasa ryzyka wyrobu medycznego	klasa I, reguła 1
Stawka podatku VAT na produkt	8%
Podstawa prawna obniżonej stawki VAT	art. 41 ust. 2 oraz zał. nr 3 poz. 105 ustawy o VAT (wyrób medyczny)
Gwarancja ogólna	2 lata
Gwarant udzielający gwarancji	producent wyrobu / produktu
Gwarancja na konstrukcję	2 lata
Gwarancja na elementy pneumatyczne	1 rok
Gwarancja na tapicerkę standardową	1 rok
Gwarancja na tapicerkę premium	3 lata
Producent	WS TECH spółka cywilna [2]
Siedziba producenta	[2] ul. Okulickiego 43; 38-500 Sanok [Polska]
Serwis techniczny w Polsce	fabryczny producenta
Serwis techniczny - kontakt	[2] 13 464 44 49   biuro@wstech.eu
Rodzaj przesyłki z produktem	przesyłka paletowa
Szerokość paczki [cm]	80
Długość paczki [cm]	220
Wysokość paczki [cm]	80
Rodzaj palety	paleta przemysłowa bezzwrotna
Waga przesyłki wraz z paletą [kg]	100

#### Biuro handlowe sklepu

#### EpicMED sklep ze sprzętem i wyposażeniem medycznym

Infolinia.: **32 720 94 11** (konsultaci, zamówienia telefoniczne)

GSM/SMS: **533 99 22 01**

Faks: **32 720 94 16** (czynny całą dobę)

E-mail: [sklep@epicmed.pl](mailto:sklep@epicmed.pl)

<https://epicmed.pl>

Zamówienia online można składać 24h 7 dni w tygodniu.

Realizujemy zamówienia z odroczony terminem płatności 7 lub 14 dni po dostawie towaru dla placówek i instytucji sektora finansów publicznych.

Opisy i informacje techniczne przedstawione na karcie produktu są przeznaczone dla profesjonalistów (personel medyczny, służby zaopatrzeniowe placówek ochrony zdrowia, etc.) i nie stanowią reklamy kierowanej do publicznej wiadomości w rozumieniu art. 55 ustawy o wyrobach medycznych (Dz.U.2022 poz.974).

#### Zastrzeżenia dotyczące dokumentu

Zamieszczone informacje były aktualne w momencie opublikowania. Data publikacji w nazwie pliku PDF.

Informacje te nie są wiążące i mogą ulec zmianie bez wcześniejszego powiadomienia.

Zastrzegamy sobie możliwość wprowadzania zmian w wersjach prezentowanych produktów.

Prezentowane zdjęcia w katalogu są ilustracją poglądową i nie stanowią przedmiotu oferty.

© Dom Kupiecki ARKADIA spółka z o.o. - wszelkie prawa zastrzeżone.

#### Operator sklepu EpicMED

#### Dom Kupiecki Arkadia sp. z o.o.

ul. Staromiejska 6/10d

40-013 Katowice

NIP PL9542784362

REGON 368734116

KRS 0000703242

Tel.: 32 720 94 00

Faks: 32 720 94 16

E-mail: [dk@dkarkadia.pl](mailto:dk@dkarkadia.pl)

<http://dkarkadia.pl>