



JFZ 2K regulowany fotel zabiegowy do badania pacjenta i zabiegów



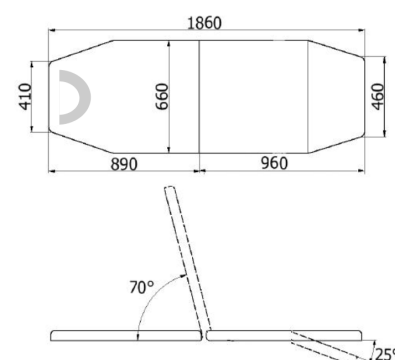
Fotel zabiegowy JFZ 2K z 3-częściowym leżem-siedziskiem, wyposażony w regulowane i rozkładane do pozycji leżącej oparcie pod plecy z miękkim podgłówkiem oraz w podnózek z regulacją, a także w podłokietniki regulowane w pionie i w poziomie. Wszystkie części leża-siedziska fotela zabiegowego oraz podłokietniki pokryte są bezszwową tapicerką z atestowanego materiału skóropodobnego. W fotelu zabiegowym zastosowano stabilną ramę z profili stalowych lakierowanych proszkowo, posiadającą w podstawie 4 podwójne koła kierunkowe, w tym 2 koła z blokadą jazdy (hamulec postojowy). Fotel zabiegowy można doposażyć w wysięgnik z wieszakiem do kroplówek oraz regulowany uchwyt na podkłady higieniczne w rolce montowany za oparciem fotela.

Nr katalogowy: JVS-JFZ2K*

[Zobacz więcej w sklepie](#)

[Aktualna cena i promocja](#)

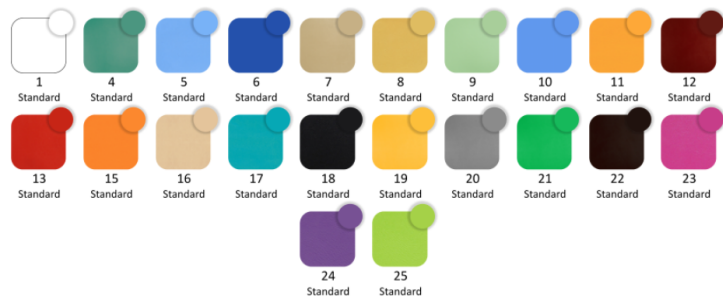
★ KUP TERAZ ★



Wyposażenie dodatkowe z dopłatą

- AFZ2 wyciągacz z wieszakiem na kroplówki
- AFZ1 boczny blat zabiegowy 30x40 cm pogłębiany na obrotowym ramieniu
- AFZ3 wieszak na podkłady higieniczne w rolkach
- konstrukcja ramy fotela w jednym z pozostałych kolorów dostępnej palety lub w innym kolorze zadysonowanym przez Klienta (w uwagach do zamówienia należy podać nr koloru wg palety RAL)

Tapicerka fotela zabiegowego - paleta Standard Line



Producent: JUVENTAS S.K.A.



Dystrybucja: EpicMED sprzęt i wyposażenie medyczne



32 720 94 11
533 99 22 01

Nr katalogowy: JVS-JFZ2K*

[Zobacz więcej w sklepie](#)

[Aktualna cena i promocja](#)

[★ KUP TERAZ ★](#)

DANE PRODUKTU

Kraj producenta	Polska
Gwarancja ogólna	2 lata
Gwarancja na konstrukcję	2 lata
Gwarancja na elementy pneumatyczne	1 rok
Gwarancja na tapicerkę	1 rok
Gwarancja - gwarant	gwarantem jest producent wyrobu
Serwis	fabryczny producenta
Nr katalogowy wyrobu u producenta	JFZ 2 K
Rodzaj fotela / stołu zabiegowego	uniwersalny (wielofunkcyjny)
Regulacja wysokości	bez regulacji wysokości
Rozkładanie leża do pozycji leżącej	Tak
Pozycja Trendelenburga	Nie
Pozycja antyTrendelenburga	Nie
Błat zabiegowy	blat w opcji dodatkowej
Kółka w podstawie	kółka w standardzie
Przeznaczenie - dział medycyny	laryngologia okulistyka inne sale i gabinety zabiegowe
Przeznaczenie - zabiegi	dializy chemioterapia iniekcje pobieranie krwi
Konstrukcja ramy	stal lakierowana proszkowo
Szerokość (cm)	66
Długość całkowita po rozłożeniu oparcia (cm)	186
Siedzisko	tapicerowane
Sposób regulacji siedziska	bez regulacji
Szerokość siedziska (cm)	66
Wysokość siedziska od podłoża (cm)	standardowo 55 cm lub 60 cm, 65 cm i 70 cm
Oparcie pleców	tapicerowane z obudową
Sposób regulacji oparcia pleców	pneumatycznie - sprężyna gazowa
Zakres regulacji oparcia pleców	0 - 70°
Podglówek	tapicerowany, miękki, z regulacją (pas regulacyjny)
Podłokietniki	tapicerowane o wymiarach 40x15 cm
Sposób regulacji podłokietników	manualnie
Zakres regulacji wysokości podłokietników (cm)	w pionie 0-50 cm od poziomu siedziska 180° obrót w poziomie
Zakres regulacji kąta nachylenia podłokietników	bez regulacji kąta nachylenia

DANE PRODUKTU

Segment podnóżka	tapicerowany , opuszczany
Sposób regulacji sekcji podnóżka	pneumatycznie - sprężyna gazowa
Zakres regulacji sekcji podnóżka	0° do -25°
Wieszak kroplówki	w opcji dodatkowej
Błat zabiegowy	w opcji dodatkowej
Wieszak na podkłady w rolce	w opcji dodatkowej
Kółka jezdne	podwójne kierunkowe
Koła jezdne - blokada (hamulec)	2 koła z blokadą jazdy
Maksymalne obciążenie (kg)	180
Waga (kg)	75

EpicMED sklep ze sprzętem i wyposażeniem medycznym

Infolinia.: **32 720 94 11** (konsultaci, zamówienia telefoniczne)

GSM/SMS: **533 99 22 01**

Faks: **32 720 94 16** (czynny całą dobę)

E-mail: sklep@epicmed.pl

<https://epicmed.pl>

Zamówienia online można składać 24h 7 dni w tygodniu.

Realizujemy zamówienia z odroczone terminem płatności 7 lub 14 dni po dostawie towaru dla placówek i instytucji sektora finansów publicznych.

Operator sklepu EpicMED

Dom Kupiecki Arkadia sp. z o.o.

ul. Staromiejska 6/10d

40-013 Katowice

NIP PL9542784362

REGON 368734116

KRS 0000703242

BDO 000553124

Tel.: 32 720 94 00

Faks: 32 720 94 16

E-mail: dk@dkarkadia.pl

<http://dkarkadia.pl>



Nota prawna odnośnie wyrobu medycznego

Opisy i informacje techniczne przedstawione na karcie produktu są przeznaczone dla profesjonalistów (personel medyczny, służby zaopatrzeniowe placówek ochrony zdrowia, etc.) i nie stanowią reklamy kierowanej do publicznej wiadomości w rozumieniu art. 55 ustawy o wyrobach medycznych (Dz.U.2022 poz.974)

Zastrzeżenia

Zamieszczone informacje były aktualne w momencie opublikowania.

Informacje te nie są wiążące i mogą ulec zmianie bez wcześniejszego powiadomienia.

Zastrzegamy sobie możliwość wprowadzania zmian w wersjach prezentowanych produktów.

Prezentowane zdjęcia w katalogu są ilustracją poglądową i nie stanowią przedmiotu oferty.

© Dom Kupiecki ARKADIA spółka z o.o. - wszelkie prawa zastrzeżone.