



## LD-S01 S-Max szeroka leżanka medyczna z regulowanym zagłówkiem



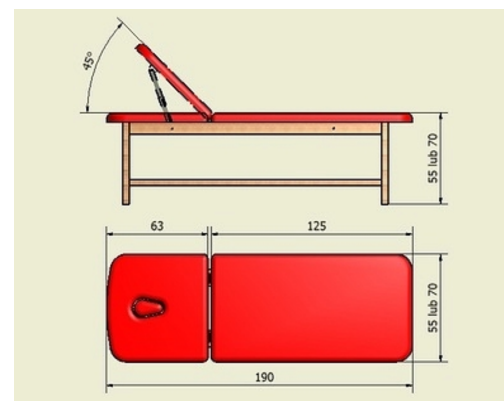
Leżanka medyczna WSTech LD-S01 S-Max o szerokości 70 cm i stałej wysokości 55 cm wykonana na stabilnej konstrukcji z drewna bukowego lakierowanego w 3 wariantach kolorystycznych do wyboru. Posiada dwuczściowe leże z zagłówkiem regulowanym skokowo za pomocą mechanizmu typu rastomat. Wypełnienie leża stanowi elastyczna pianka PU wysokiej jakości. Leże pokryte jest bezszwową tapicerką z atestowanego materiału skóropodobnego w kolorze do wyboru z palety standard lub palety Prestige. W opcjach dodatkowych leżankę można doposażyć w uchwyt na podkłady higieniczne w rolce montowany w tylnej części oraz w dolną półkę na akcesoria.

Nr katalogowy: WS-LD-S01-s70h55\*

[Zobacz więcej w sklepie](#)

[Aktualna cena i promocja](#)

★ KUP TERAZ ★



# LD-S01 S-Max

szeroka leżanka medyczna z regulowanym zagłówkiem



## W standardzie

- tapicerka z palety Standard - 2 lata gwarancji
- zagłówek z otworem i zatyczką lub bez otworu

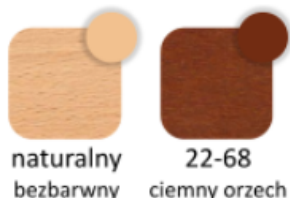
## Wyposażenie dodatkowe z dopłatą

- tapicerka z palety Prestige - 5 lat gwarancji
- półka dolna pod leżem
- wieszak na podkłady w rolce

## Tapicerka leżanki - kolory palety Standard



## Kolorystyka ramy drewnianej leżanki



Producent: WS TECH S.C.

**W S T E C H**

Dystrybucja: EpicMED sprzęt i wyposażenie medyczne



32 720 94 11  
533 99 22 01

Nr katalogowy: WS-LD-S01-s70h55\*

[Zobacz więcej w sklepie](#)

[Aktualna cena i promocja](#)

[★ KUP TERAZ ★](#)

Gabaryt przesyłki z produktem	<b>paczka gabarytowa powyżej 30 kg</b>
Kraj producenta	<b>Polska</b>
Gwarancja ogólna	<b>2 lata</b>
Gwarancja na konstrukcję	<b>2 lata</b>
Gwarancja na tapicerkę	<b>Standard - 2 lata   Prestige - 5 lat</b>
Gwarancja - gwarant	<b>gwarantem jest producent wyrobu</b>
Serwis	<b>fabryczny producenta</b>
Nr katalogowy wyrobu u producenta	<b>LD-S01</b>
Konstrukcja leżanki / kozetki	<b>drewniana</b>
Leże	<b>2-częściowe</b>
Długość	<b>190 cm</b>
Szerokość	<b>70 cm</b>
Wysokość	<b>55 cm (stała)</b>
Regulacja wysokości	<b>Nie</b>
Dopuszczalne obciążenie	<b>150 kg</b>
Kółka	<b>bez kólek</b>
Materiał ramy	<b>drewno bukowe</b>
Zakres regulacji zagłówek	<b>0° - 45°</b>
Sposób regulacji zagłówek	<b>skokowo rastomatem</b>
Długość zagłówek (cm)	<b>63</b>
Długość cz. tylnej (cm)	<b>125</b>
Otwory w leżu	<b>otwór w zagłówku bez dopłaty</b>
Zaślepki do otworów w leżu	<b>w standardzie</b>
Półka pod leżem	<b>opcja dodatkowa</b>
Wieszak na podkłady w rolce	<b>opcja dodatkowa</b>
Waga kozetki / leżanki (kg)	<b>34</b>

**EpicMED sklep ze sprzętem i wyposażeniem medycznym**

Infolinia.: **32 720 94 11** (konsultaci, zamówienia telefoniczne)

GSM/SMS: **533 99 22 01**

Faks: **32 720 94 16** (czynny całą dobę)

E-mail: **sklep@epicmed.pl**

<https://epicmed.pl>

**Zamówienia online można składać 24h 7 dni w tygodniu.**

**Realizujemy zamówienia z odroczony terminem płatności 7 lub 14 dni po dostawie towaru dla placówek i instytucji sektora finansów publicznych.**

**Operator sklepu EpicMED**

---

**Dom Kupiecki Arkadia sp. z o.o.**

ul. Staromiejska 6/10d

40-013 Katowice

NIP PL9542784362

REGON 368734116

KRS 0000703242

BDO 000553124

Tel.: 32 720 94 00

Faks: 32 720 94 16

E-mail: [dk@dkarkadia.pl](mailto:dk@dkarkadia.pl)

<http://dkarkadia.pl>



**Nota prawna odnośnie wyrobu medycznego**

Opisy i informacje techniczne przedstawione na karcie produktu są przeznaczone dla profesjonalistów (personel medyczny, służby zaopatrzeniowe placówek ochrony zdrowia, etc.) i nie stanowią reklamy kierowanej do publicznej wiadomości w rozumieniu art. 55 ustawy o wyrobach medycznych (Dz.U.2022 poz.974)

**Zastrzeżenia**

---

Zamieszczone informacje były aktualne w momencie opublikowania.

Informacje te nie są wiążące i mogą ulec zmianie bez wcześniejszego powiadomienia.

Zastrzegamy sobie możliwość wprowadzania zmian w wersjach prezentowanych produktów.

Prezentowane zdjęcia w katalogu są ilustracją poglądową i nie stanowią przedmiotu oferty.

© Dom Kupiecki ARKADIA spółka z o.o. - wszelkie prawa zastrzeżone.